

# SPIGOLO FLOOR

*Studiocharlie*

Famiglia di lampade da terra, parete/soffitto e sospensione basate su una struttura in estruso e tubolare di alluminio, connessa con snodi plastici in ABS stampati. Finitura verniciata bianca o nera. Gli snodi permettono ai profili che ospitano le sorgenti LED di ruotare di 360° in modo da produrre una luce direzionale diretta o indiretta, schermata da un diffusore opalino in policarbonato. La versione da terra funziona come separé virtuale fra ambienti, mentre la versione a soffitto/parete e parete permette di illuminare l'ambiente in modo versatile e confortevole. Le sorgenti LED sono dimmerabili e a luce calda.



## LED 2700K

---

### LAMPING

<b>Sorgente</b>	3xlinear LED
<b>Potenza</b>	8+12+41W
<b>Emissione</b>	triple, diffused
<b>Regolazione</b>	mono switch, dimmable
<b>Tensione</b>	110/240V
<b>Temperatura colore</b>	2700K
<b>Flusso Luminoso</b>	800lm+1200lm+4100lm
<b>Typ cri</b>	83
<b>Classe energetica</b>	A+
<b>Classe IP</b>	20
<b>Materiali</b>	aluminium + PC + ABS
<b>Note</b>	orientable diffuser, dimmer on cable, cable length 4,5m
<b>Net lamp weight</b>	10 Kg

### Codes

SPI LW2 23

SPI LN2 23

### Structure

white

black

### PACKAGE

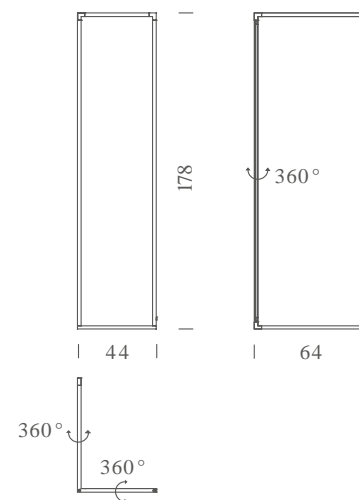
Package 01

57x78x16 cm / Gross weight: 6.5 Kg

Package 02

18 x22x190 cm / Gross weight: 7 Kg

### Certificazioni



## LED 3000K

---

### LAMPING

<b>Sorgente</b>	3xlinear LED
<b>Potenza</b>	8+12+41W
<b>Emissione</b>	triple, diffused
<b>Regolazione</b>	mono switch, dimmable
<b>Tensione</b>	110/240V
<b>Temperatura colore</b>	3000K
<b>Flusso Luminoso</b>	800lm+1200lm+4100lm
<b>Typ cri</b>	83
<b>Classe energetica</b>	A+
<b>Classe IP</b>	20
<b>Materiali</b>	aluminium + PC + ABS
<b>Note</b>	orientable diffuser, dimmer on cable, cable length 4,5m
<b>Net lamp weight</b>	10 Kg

### Codes

SPI LWW 22  
SPI LNN 23

### Structure

white  
black

### PACKAGE

Package 01 57x78x16 cm / Gross weight: 6.5 Kg  
Package 02 18 x22x190 cm / Gross weight: 7 Kg

### Certificazioni

